

Weisungen Turnwettkampf

Gültig ab 01.01.2023

Anpassungen zur Version 2015



Herausgeber: Schweizerischer Turnverband
Bahnhofstrasse 38
5001 Aarau
062 837 82 00
www.stv-fsg.ch

Verfasser: **Abteilung Sportförderung, Bereich messbare und Spielsportarten**

Ausgabe: **2023**

© Copyright: Schweizerischer Turnverband

Nachdruck: Für STV-Vereine und –Mitglieder unter Quellenangaben gestattet.

Inhaltsverzeichnis

1	Allgemeines	4
1.1	Zweck und Ziel	4
1.2	Startberechtigung	4
1.3	Kategorien	4
1.4	Bekleidung und Werbung	4
1.5	Startnummern	4
1.6	Wertungen	4
2	Sparten Angebot	4
2.1	Aerobic	4
2.2	Geräteturnen	4
2.3	Gymnastik	4
2.4	Fitness/Spiele	4
2.5	Leichtathletik	4
2.6	Nationalturnen	4
3	Kategorien	5
4	Ranglisten/Auszeichnungen	5
4.1	Auszeichnungen	5
4.2	Wettkampf-/Turnfestsieger	5
5	Spartenspezifische Bestimmungen	5
5.1	Aerobic	5
5.2	Geräteturnen	5
5.3	Gymnastik	5
5.4	Fitness/Spiele	5
5.5	Leichtathletik	6
5.6	Nationalturnen	6
5.7	Aktuelle Weisungen	6
6	Schlussbestimmungen	6
6.1	Inkraftsetzung	6
6.2	Ergänzungen und Anpassungen	6
7	Anhänge	6
7.1	Beschrieb Sparte Fitness/Spiele Unihockey	6
7.2	Beschrieb Sparte Fitness/Spiele Basketball	9
7.3	Beschrieb Sparte Geräteturnen	11
7.4	Anleitung Unihockey-Tor	13

Allgemeines

1.1 Zweck und Ziel

Der Turnwettkampf ist ein mehrere Sparten übergreifender Allrounder–Einzelwettkampf für Turnerinnen und Turner aller Altersstufen.

1.2 Startberechtigung

Startberechtigt sind die Mitglieder von Vereinen und Riegen des Schweizerischen Turnverbandes.

1.3 Kategorien

Der Wettkampf wird in den Kategorien, Jugend, Aktive und 35+ durchgeführt.

1.4 Bekleidung und Werbung

Bezüglich Werbung gelten die aktuellen Vorschriften für Werbung auf Tenues an Anlässen des STV oder die Weisungen der Fachverbände.

Für Siegerehrungen haben die zu Ehrenden im Wettkampfdress oder im Vereinstrainer zu erscheinen.

1.5 Startnummern

Die Wettkämpfer tragen, die vom Organisator zur Verfügung gestellten Startnummern. Sie sind im Originalzustand und ungefaltet zu tragen. In den schätzbaren Disziplinen sind die Startnummern nach Anweisungen der Wettkampfleitung vorzuweisen.

1.6 Wertungen

Für die Auswertung der erbrachten Leistungen, werden die gültigen Wertungstabellen, Weisungen und Richtlinien des STV herangezogen.

In der Kategorie A wird die Wertung Jugend verwendet.

In der Gymnastik wird die Kategorie A mit dem Jugendnotenblatt und die Kategorie C mit dem Notenblatt 35+ taxiert.

In den Disziplinen Geräteturnen wird nach dem [Wettkampfprogramm](#) Einzelgeräteturnen Turnerinnen und Turner gewertet.

2 Sparten Angebot

2.1 Aerobic

Aerobic Einzel	Ae
Aerobic Paare	AeP

2.2 Geräteturnen

Barren/Schulstufenbarren	BA/SSB
Boden	BO
Sprung mit/ohne Kasten	SP

2.3 Gymnastik

Gymnastik Einzel (mit oder ohne Handgeräte)	GYME
Gymnastik zu Zweit (mit oder ohne Handgeräte)	GYMZZ

2.4 Fitness/Spiele

Unihockey	UH
Basketball	BB

2.5 Leichtathletik

80m Lauf	80m
800m Lauf	800m
Kugelstossen	KU
Weitsprung	WE

2.6 Nationalturnen

Steinstossen	STS
Steinheben	STH

3 Kategorien

Kategorie A Jugend Ti/Tu	bis 16 Jahre	3-Kampf aus drei Sparten
Kategorie B Aktive Ti/Tu	Alter offen	3-Kampf aus drei Sparten
Kategorie C 35+ Ti/Tu	ab 35 Jahren	3-Kampf aus zwei Sparten

Turnende jeder Kategorie, können in der Kategorie B starten, sofern sie in allen Disziplinen die Anforderungen der Aktiven erfüllen.

Die Disziplinen aus den Sparten welche im Wettkampfangebot ausgeschrieben werden, können für den 3-Kampf frei gewählt werden. Ausgeschlossen davon sind die Disziplinen Kugel- und Steinstossen, welche nicht in Kombination gewählt werden können.

4 Ranglisten/Auszeichnungen

Pro Kategorie wird eine Rangliste erstellt. Bei Punktegleichheit entscheidet die höhere Einzelnote.

4.1 Auszeichnungen

Die drei Erstplatzierten pro Kategorie erhalten Gold-, Silber- und Bronzemedailles. Auszeichnungen erhalten 40% der Startenden pro Kategorie.

4.2 Wettkampf-/Turnfestsieger

Wettkampf-/ Turnfestsieger*in wird der/die Sieger*in aus der Kategorie B.

5 Spartenspezifische Bestimmungen

5.1 Aerobic

Es gelten die aktuellen Weisungen Aerobic.

5.1.1 Durchführung Sparte Aerobic

Aerobic (Ae)1 Vorführung

Die Vorführung kann Einzel oder als Paar geturnt werden. Die Note der Vorführung wird bei beiden Turnenden auf das Notenblatt übertragen.

5.2 Geräteturnen

Es gelten **das aktuelle Wettkampfprogramm** Einzelgeräteturnen Turnerinnen und Turner und die ergänzenden Wertungsbestimmungen zu den Weisungen Turnwettkampf (7.3 Beschrieb Sparte Geräteturnen).

5.2.1 Durchführung Sparte Geräteturnen

Boden (BO)	6 Elemente
Barren (BA)	5 Elemente in der Kat. A / 6 Elemente in den Kat. B und C
Schulstufenbarren (SSB)	6 Elemente
Sprung mit/ohne Kasten (SP) (Stützsprünge erfolgen über den Längskasten)	2 Sprünge

5.3 Gymnastik

Es gelten die aktuellen Weisungen Gymnastik. Die Vorführungen können mit oder ohne Handgeräte geturnt werden.

5.3.1 Durchführung Sparte Gymnastik

Gymnastik Einzel (GYME)	1 Vorführung
Gymnastik zu Zweit (GYMZZ)	1 Vorführung

Bei der Gymnastik zu Zweit wird die Note der Vorführung bei beiden Turnenden auf das Notenblatt übertragen. Starten bei der Gymnastik zu Zweit zwei Ti/Tu aus verschiedenen Kategorien, werden sie in der Kategorie B gewertet (z.B. Kategorie A und Kategorie B = Wertung Kategorie B).

5.4 Fitness/Spiele

Es gelten die aktuellen Weisungen Turnwettkampf, teilweise in Anlehnung an den Vereinswettkampf Fit+Fun (siehe im Anhang Punkt 7.1. und Punkt 7.2).

5.4.1 Durchführung Sparte Fitness/Spiele

Unihockey	1 Versuch
Basketball	1 Versuch

5.5 Leichtathletik

Es gelten die aktuellen Weisungen Vereinsleichtathletik.

5.5.1 Durchführung Sparte Leichtathletik

80m Lauf (80)	1 Versuch
800m Lauf (800)	1 Versuch
Weitsprung (WE)	3 Versuche
Kugelstossen (KUG)	3 Versuche

5.6 Nationalturnen

Es gelten die aktuellen Weisungen Nationalturn-Wettkampf, Vereinsturnen.

5.6.1 Durchführung Sparte Nationalturnen

Steinheben (STH)	1 Versuch
Steinstossen (STS)	3 Versuche

5.7 Aktuelle Weisungen

Die aktuellen Weisungen der einzelnen Sparten sind auf der Website des STV www.stv-fsg.ch aufgeführt. Das aktuelle Wettkampfprogramm Einzelgeräturnen kann auf der Geschäftsstelle des STV bezogen werden. Die Einstufungstabelle und die Turnsprache Schulstufenbarren inkl. Technikbeschreibung sind auf der Webseite aufgeschaltet (<http://www.stv-fsg.ch/sportarten/geraeteturnen/downloads/>).

6 Schlussbestimmungen

6.1 Inkraftsetzung

Diese Weisungen werden am 1. Januar 2023 in Kraft gesetzt.

6.2 Ergänzungen und Anpassungen

Alle in diesen Weisungen nicht geregelten Fälle werden durch die Wettkampfleitung oder durch die Abteilung Sportförderung mit dem Bereich Messbare- und Spilsportarten entschieden.

7 Anhänge

7.1 Beschrieb Sparte Fitness/Spiele Unihockey

7.1.1 Allgemeine Angaben

Ziel	Unihockey Technik erlernen
Wertung	nach 6 Runden wird die Zeit gestoppt
Feldgrösse	3.5 x 7.50 m, Hartplatz oder Turnhalle
Spieleranzahl	1 Ti/Tu
Material	2 „Tore“ (gemäss Anleitung Weisungen Fit+Fun 2012), 2 Unihockeybälle ae, 1 Unihockeyschläger ae, 5 Malstäbe, 1 Stoppuhr und 1 Pfeife

7.1.2 Spielablauf (2 Runden)

Ti/Tu startet hinter der Start-Ziellinie

- 1 = Ti/Tu läuft mit Ball um die 2 Malstäbe
 - 2 = spielt den Ball durch das „Tor 1“, läuft um Tor 1 und den Malstab
 - 3 = übernimmt den Ball nach dem „Tor 1“
 - 4 = Ti/Tu läuft mit dem Ball um die 2 Malstäbe
 - 5 = über die Start-Ziellinie (1 Runde)
 - 6 = Ti/Tu läuft um den Malstab
 - 7 = startet über die Start-Ziellinie
 - 8 = Ti/Tu läuft mit Ball um die 2 Malstäbe
 - 9 = spielt den Ball durch das „Tor 2“, läuft um Tor 2 und den Malstab
 - 10 = übernimmt den Ball nach dem „Tor 2“
 - 11 = Ti/Tu läuft mit dem Ball um die 2 Malstäbe über die Start-Ziellinie (2 Runde)
- Der Spielablauf beginnt von vorne

7.1.3 Wertung

Nach 6 Runden (3-mal durch Tor 1 und 3-mal durch Tor 2 gespielt) wird die Zeit bei der Start-Ziellinie gestoppt.

7.1.4 5 Sek. Zuschlag

- Wenn sich der Ballweg infolge Körperkontakt verändert
- Wenn der Ball nach dem Umlaufen des Malstabes durch das Tor gespielt wird.
- Bei fehlerhaftem Übungsablauf

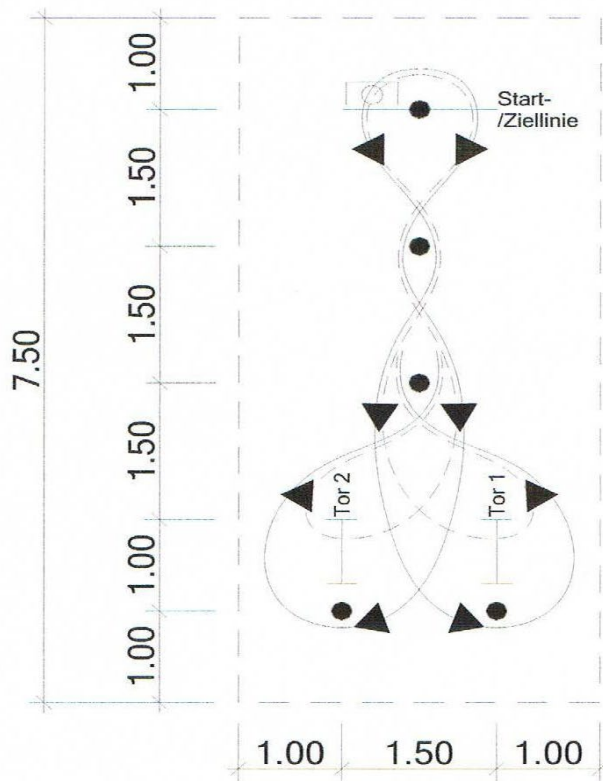
7.1.5 Besonderes

- umgeworfene Malstäbe müssen wieder aufgestellt werden
- verschobene Tore muss von Ti/Tu selber wieder hingestellt werden
- verlässt der Tu / die Ti oder der Ball das Spielfeld, gibt es keinen Abzug

7.1.6 Schiedsgericht

- Schiedsrichter 1 (SR1)
- ist verantwortlich für den organisatorischen Ablauf inklusive Resultatmeldung, Zeitnahme, An- und Abpfiff des Wettkampfes
 - bringt wenn nötig, sofort den Reserveball ins Spiel (z.B. Ti/Tu steht auf den Ball)

7.1.7 Skizze Unihockey



Legende:

-  Tu/Ti mit Ball
-  Malstab
-  Tor
-  Laufweg
-  Ballweg
-  Spielfeldlinie

7.2 Beschrieb Sparte Fitness/Spiele Basketball

7.2.1 Allgemeine Angaben

Ziel	Korbwurf Technik erlernen
Zeit	2 Minuten
Feldgrösse	6.0 x 5.0 m, Hartplatz oder Turnhalle
Spieleranzahl	1 Ti/Tu
Material	1 Basketball ae, 2 Malstäbe, 1 Basketballanlage, 1 Timer, 1 Handzählapparat, 1 Pfeife und Markierungsmaterial

7.2.2 Spielablauf (2 Runden)

Ti/Tu startet hinter der Startlinie bei Malstab 1

1 = Ti/Tu läuft mit Ball zum Korb

2 = wirft den Ball in den Korb. Ob erfolgreich oder nicht, fängt den Ball

3 = Ti/Tu läuft mit dem Ball um den Malstab 2

4 = über die Startlinie

5 = wirft den Ball in den Korb. Ob erfolgreich oder nicht, fängt den Ball

6 = Ti/Tu läuft mit dem Ball um den Malstab 1

Der Spielablauf beginnt von vorne

7.2.3 Wertung

- jeder erfolgreiche Korbwurf (auch via Brett)

1 Punkt

- jedes Überqueren der Startlinie (ausgenommen beim Start)

1 Punkt

7.2.4 Einen Punkt Abzug

- bei fehlerhaftem Übungsablauf

7.2.5 Besonderes

- Umgeworfene Malstäbe müssen wieder aufgestellt werden

- Wird der Korbwurf nicht ausgeführt, wird die/der Ti/Tu vom SR 1 verwarnet und bei nicht Befolgen des Spielablaufes kann sie/er disqualifiziert werden.

- Verlässt der Tu / die Ti oder der Ball, das Spielfeld gibt es keinen Abzug.

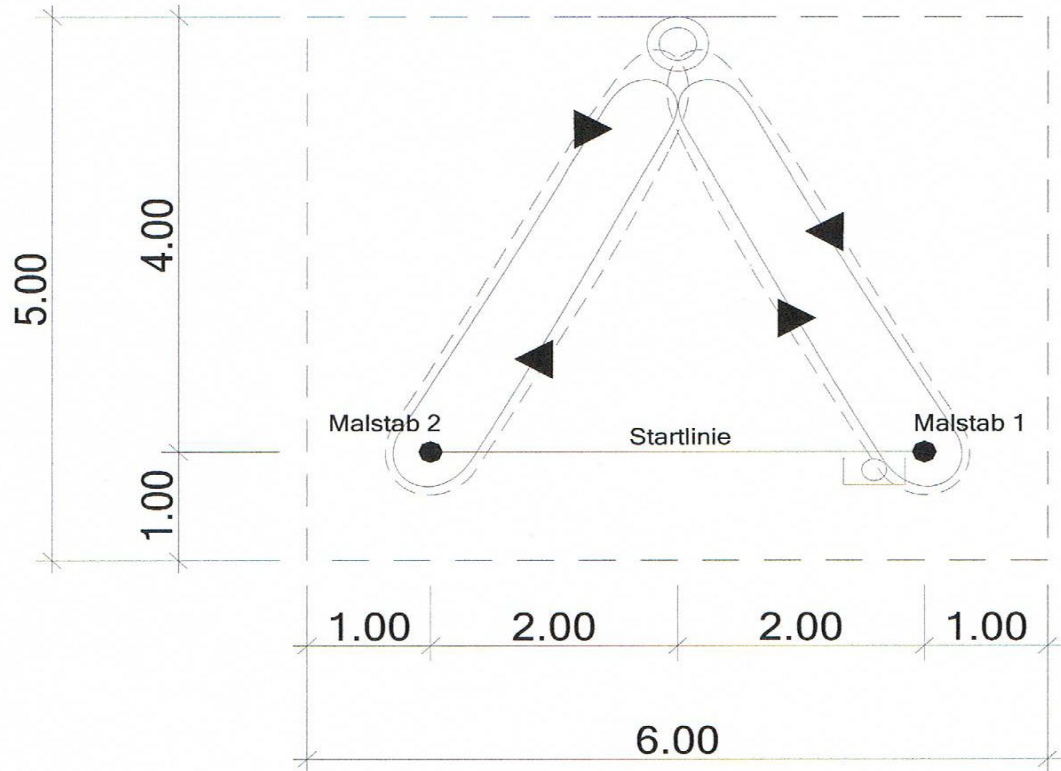
7.2.6 Schiedsgericht

Schiedsrichter 1 (SR1) - ist verantwortlich für den organisatorischen Ablauf inklusive Resultatmeldung, Zeitnahme, An- und Abpiff des Wettkampfes, addiert mit dem Handzählapparat die Punkte

7.2.7 Bemerkungen

Es besteht die Möglichkeit die Basketballanlage durch Korbballständer, welche mit einem Brett (min. 120 x 90 cm) ergänzt wurden, zu ersetzen.

7.2.8 Skizze: Basketball



Legende:

-  Tu/Ti mit Ball
-  Malstab
-  Basketballkorb
-  Laufweg
-  Ballweg
-  Spielfeldlinie

7.3 Beschrieb Sparte Geräteturnen

7.3.1 Anforderungen

Allgemein:

1. Es werden keine Kategorienausweise gefordert.
2. Die Anforderung Anzahl Strukturgruppen muss im Turnwettkampf nicht berücksichtigt werden.

Schulstufenbarren
Barren/Boden

Anforderungen:
Kategorie A (Jugend)

Schulstufenbarren: Eine Übung besteht aus mindestens 6 verschiedenen Elementen. Die Schwierigkeiten entsprechen den Anforderungen der Schwierigkeitswerte B – 7 der Einstufungstabelle.

Barren: Eine Übung besteht aus mindestens 5 verschiedenen Elementen aus den Elementen K1-K4

Boden: Eine Übung besteht aus mindestens 6 verschiedenen Elementen aus den Elementen K1-K4

Kategorie B (Aktive)

Eine Übung besteht aus mindestens 6 verschiedenen Elementen. Die Schwierigkeiten entsprechen den Anforderungen der Schwierigkeitswerte 4 – 7 der Einstufungstabelle.

Kategorie C (35+)

Eine Übung besteht aus mindestens 6 verschiedenen Elementen. Die Schwierigkeiten entsprechen den Anforderungen der Schwierigkeitswerte 4 – 7 der Einstufungstabelle.

Minitrampolinsprung

Es können zwei gleiche oder zwei verschiedene Sprünge mit oder ohne Kästen geturnt werden. Freie Sprünge erfolgen ohne Hindernisse. Stützsprünge erfolgen über den längs gestellten Kasten. Der bessere Sprung wird gewertet.

Anforderungen:
Kategorie A (Jugend)

Alle Sprünge werden mit dem Minitram ausgeführt. Die Sprünge können aus der Einstufungstabelle mit den Schwierigkeitswerten B – 7 ausgewählt werden

Kategorie B (Aktive)

Die Sprünge können aus der Einstufungstabelle mit den Schwierigkeitswerten 4 – 7 ausgewählt werden.

Kategorie C (35+)

Die Sprünge können aus der Einstufungstabelle mit den Schwierigkeitswerten 4 – 7 ausgewählt werden.

7.3.2 Gerätespezifische Anforderungen

Schulstufenbarren
Barren

Die Barrenhöhe ist mindestens Brusthoch eingestellt (ab Matte). Es ist erlaubt für Übungseingänge ein Minitrampolin, einen Kasten (nur Kat. A) oder ein Reutherbrett zu benutzen.

Minitrampolinsprung

Es ist ein zusätzlicher Anlauf für die beiden Sprünge zusammen gestattet, wenn die Turnenden weder Minitrampolin, Kasten noch Matten berühren. Sonst wird der Sprung mit 0.00 Pkt. bewertet (maximal 3 Anläufe für die 2 Sprünge).

7.3.3 Wertungsbestimmungen

Es gilt das aktuelle Wettkampfprogramm Einzelgeräteturnen Turnerinnen und Turner, sowie die Einstufungstabelle des STV, welche auf der Geschäftsstelle des STV bezogen werden können. Die aktuelle Ein-

stufungstabelle sowie die Turnsprache SSB inkl. Technikbeschrieb SSB sind auf der Webseite des STV aufgeschaltet (<http://www.stv-fsg.ch/sportarten/geraeteturnen/downloads/>).

Wenn alle Anforderungen erfüllt sind, ist die Ausgangsnote der Übung/Sprung 10.00 Punkte.

7.3.4 Material

Boden

16 Normalmatten (160x110cm) und 1 Spiethbahn à 17 m Länge und mind. 2.0 m Breite darüber.

Barren

1 Wettkampfbarren
6 Normalmatten
1 16 cm Matte
1 Reutherbrett
1 Minitrampolin (Open-End)

Sprung

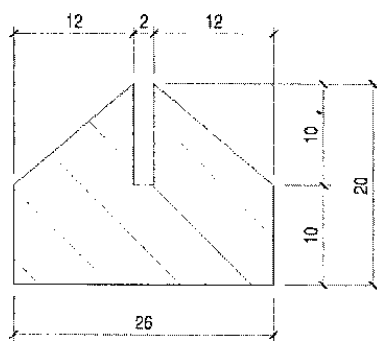
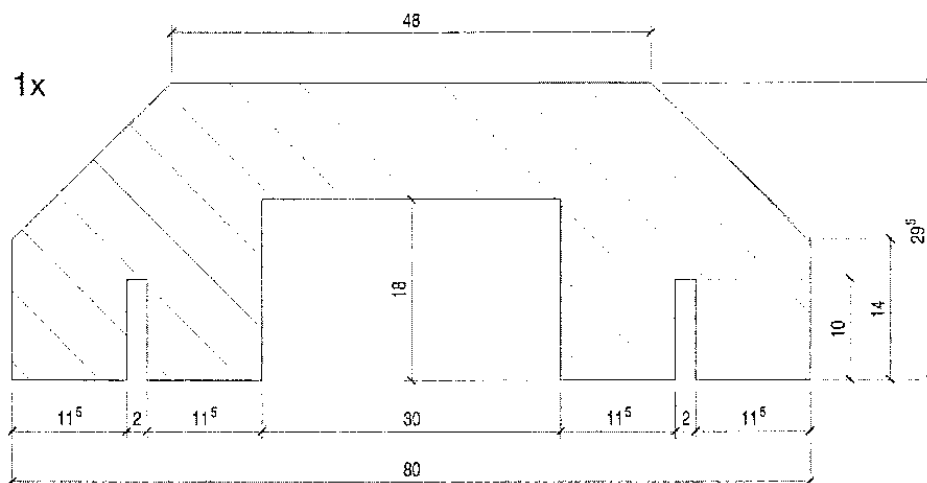
1 Minitrampolin (Open-End)
1 Kasten mind. 5 Elemente (1 Element für zusätzliche Höhe, verstellbar)
8 Kleinmatten
2 40 cm Matten mit Klettverschluss
1 Messband 20 m

Schulstufenbarren

1 Schulstufenbarren mit Bodenbrett
8 Kleinmatten
1 Reutherbrett

7.4 Anleitung Unihockey-Tor

Materialdicke: 20mm
FICHTEN-DREI-SCHICHT-PLATTE
alle Masse in cm



2x Fussstück